



PRO-800SW

取扱説明書

Klipsch[®]
PROFESSIONAL SERIES |

目次

はじめに	2
付属品	2
お手入れ	2
困ったときは	2
安全にお使いいただくために	3
本製品の設置について	3
付属品	4
取付位置 - 例 1	4
2 台のフルレンジ スピーカーと 1 台の PRO-800SW を配置した場合	4
取付位置 - 例 2	5
4 台のフルレンジ スピーカーと 1 台の PRO-800SW を配置した場合	5
取付位置 - 例 3	5
4 台のフルレンジ スピーカーと 2 台の PRO-800SW を配置した場合	5
取付位置 - 例 4	6
6 台のフルレンジ スピーカーと 2 台の PRO-800SW を配置した場合	6
取付位置 - 例 5	6
8 台のフルレンジ スピーカーと 2 台の PRO-800SW を配置した場合	6
設置	7
組み立てイメージ	7
架台取り付け	7
配線・接続	8
カバープレート取り付け / 切り取る	8
部品取り付け	9
仕上げ	9
ペインティング	10
お手入れと掃除	10
仕様	11
保証とアフターサービス	14

はじめに

Klipsch 製品をお買い上げいただき、誠にありがとうございます。
ご使用になる前にこの取扱説明書をよくお読みください。
また、お読みになったあとは、いつでも見られるところに大切に保管してください。
未永くご愛用くださいますよう、お願い申し上げます。

付属品

万一付属品に不足や損傷がありましたら、お買い上げになった販売店、または弊社 AV お客様相談室 (15 ページに記載) にご連絡ください。
付属品については、4 ページをご覧ください。

お手入れ

製品表面の汚れは、乾いた柔らかい布で拭いてください。
汚れがひどいときは、水を軽く含ませ、固く絞った柔らかい布で拭きとってください。
化学ぞうきんやベンジン、シンナーなどで拭かないでください。表面を傷める原因となります。

困ったときは

本機の調子がおかしいときは、サービスを依頼される前に以下の内容をもう一度チェックしてください。
それでも正常に動作しない場合は、お買い上げの販売店または弊社サービス部門にご連絡ください。




音が出ない

- アンプと本機が取扱説明書の「接続とコントロール」に従って接続されているか確認してください。
- 接続ケーブルの＋と－がショートしていないか確認してください。
- アンプの取扱説明書の指示に従って、再生操作をしてください。

安全にお使いいただくために

製品を安全に正しくお使いいただき、あなたや他の人々への危害や財産の損害を未然に防止するために、以下の注意事項をよくお読みください。

以下の内容を無視して誤った取り扱いをすると、けがをしたり、周辺の家財に損害を与えたりすることがあります。

 指示	この機器は約 10kg あり重いので、開梱や持ち運びの際はけがをしないように注意する
	アンプなどに接続する際は、接続する機器の取扱説明書をよく読み、電源を切り、説明に従って接続する。 また、接続は指定のコードを使用する。
 禁止	接続したアンプの電源を入れる前には、音量を最小にする。 突然大きな音が出て聴力障害などの原因となることがあります。
	ぐらついた台の上や傾いた所など不安定な場所、または振動の多い場所に置かない。 落下したり倒れたりして、けがの原因となることがあります。
 注意	天井や壁への取り付け
	天井や壁への取り付けにあたっては、天井や壁の構造や強度を考慮して取り付け方法を決定します。専門の工事業者に取り付けを依頼することをお勧めします。 <ul style="list-style-type: none">● 天井への取り付けに鍵穴を使用しないでください● 取付け強度の不十分、または取付け不備が原因でスピーカーが落下する等に対する責任は、当社では一切負いかねますのでご了承ください。

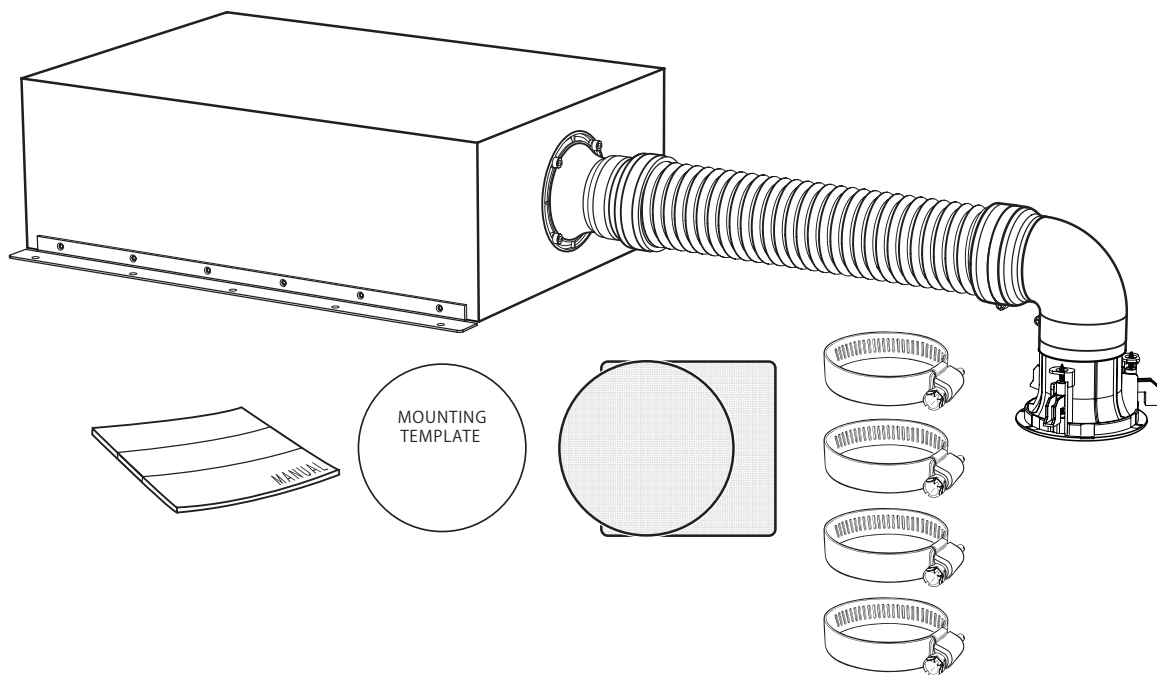
本製品の設置について

下記特約店に取付の依頼をご検討ください。



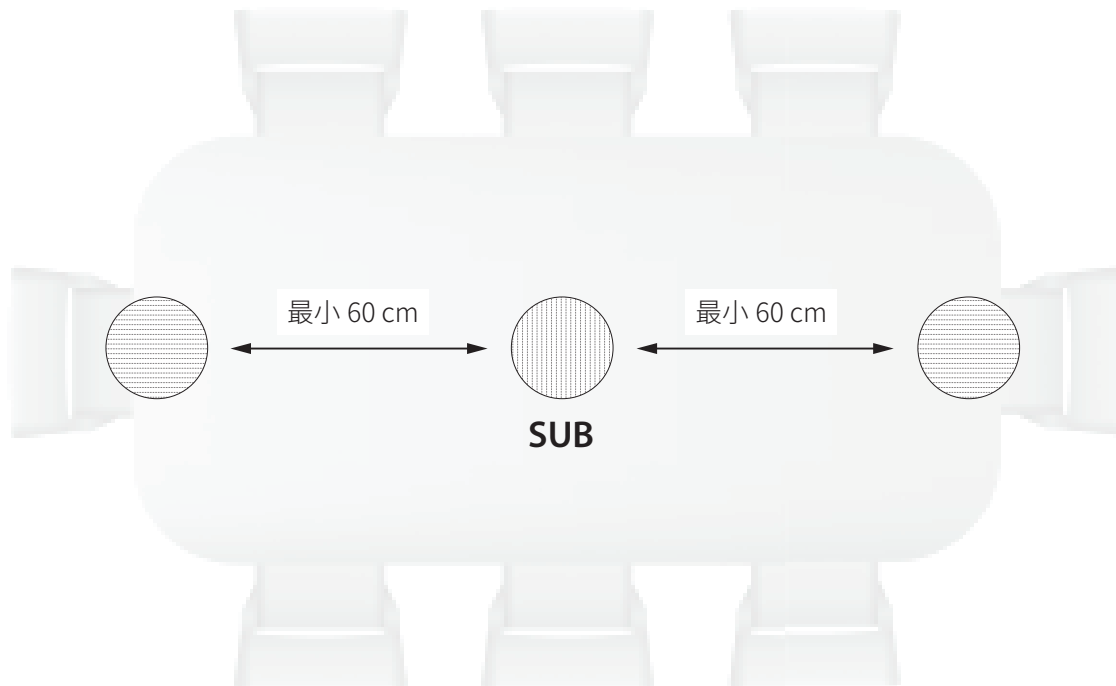
<https://www.integra-hometheater.jp/dealers>

付属品



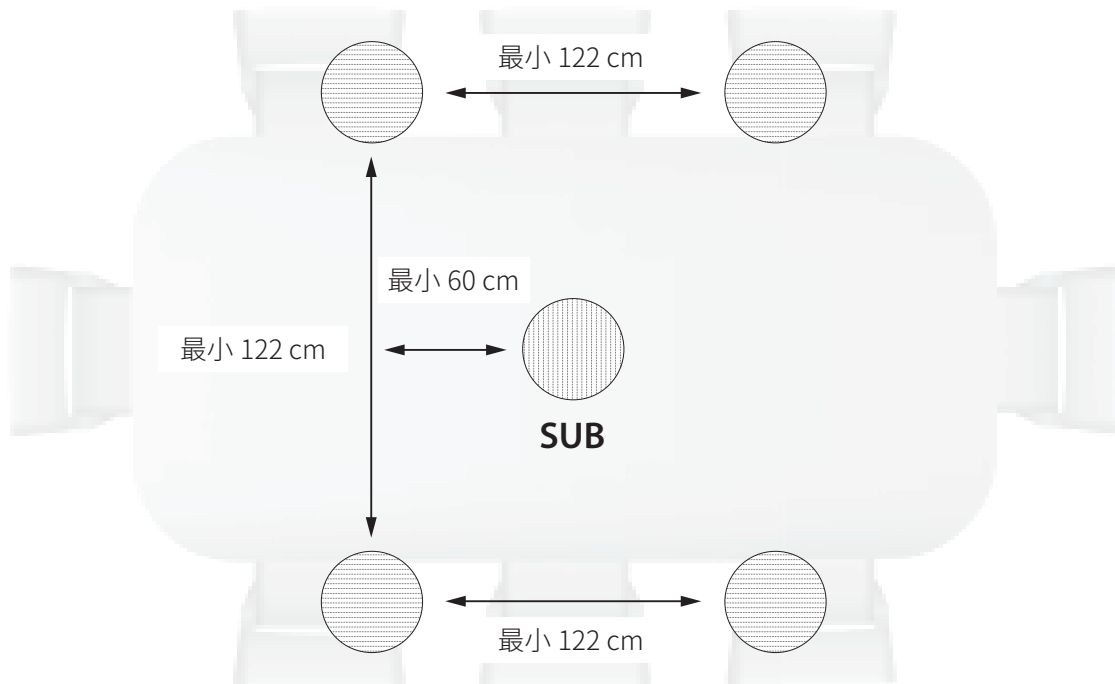
取付位置-例1

2台のフルレンジスピーカーと1台の PRO-800SW を配置した場合



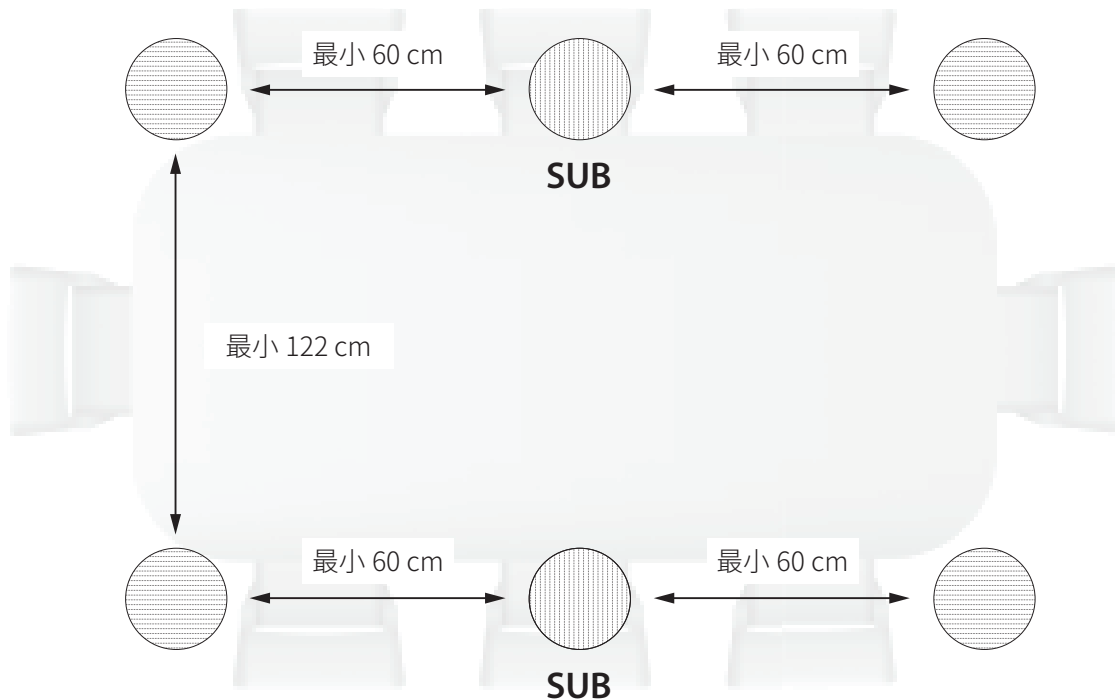
取付位置-例2

4 台のフルレンジスピーカーと 1 台の PRO-800SW を配置した場合



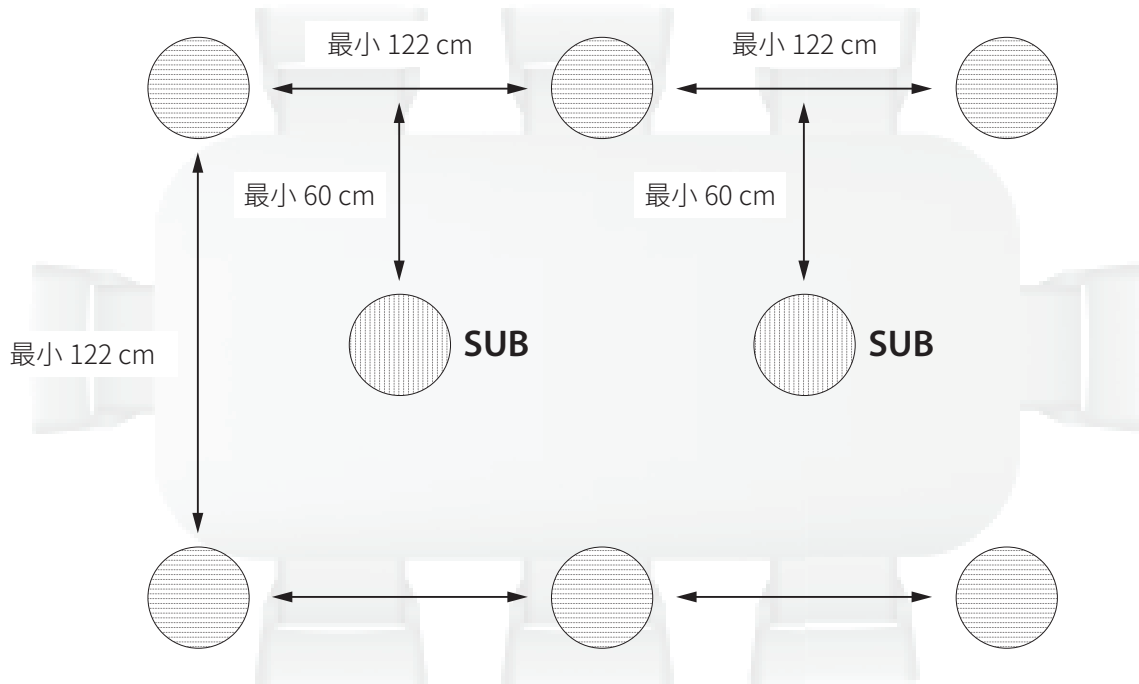
取付位置-例3

4 台のフルレンジスピーカーと 2 台の PRO-800SW を配置した場合



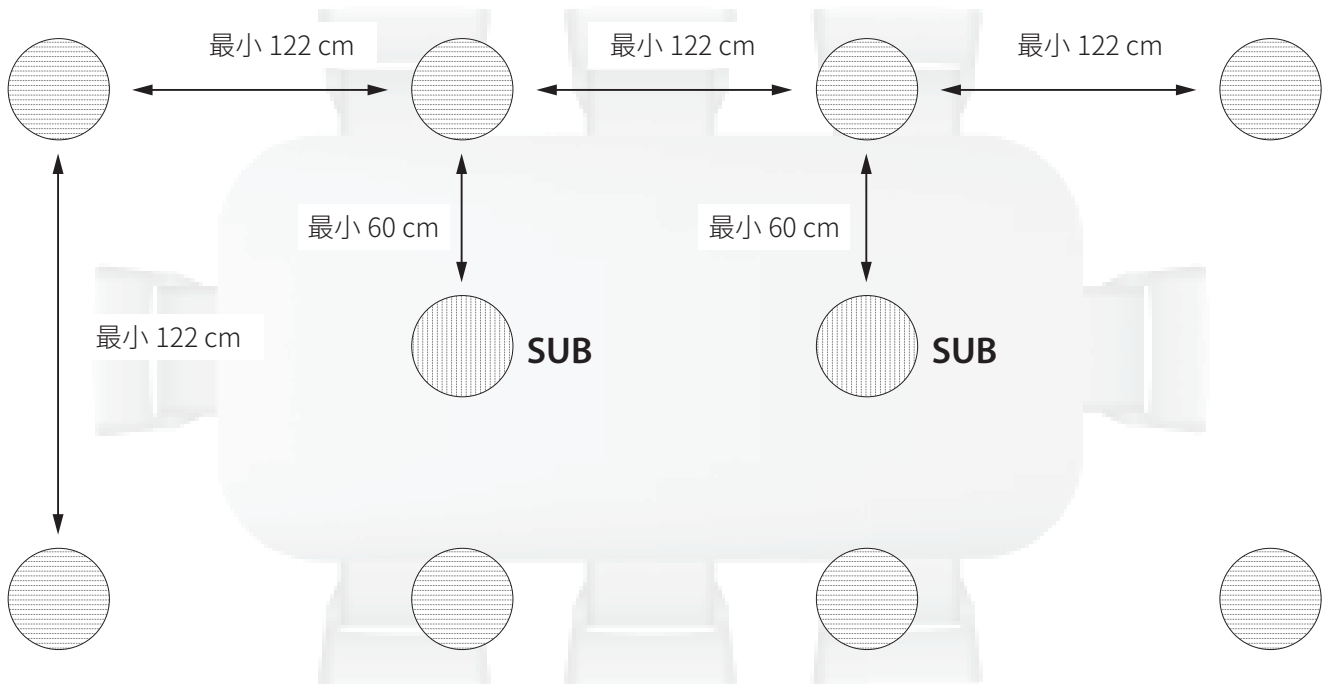
取付位置-例4

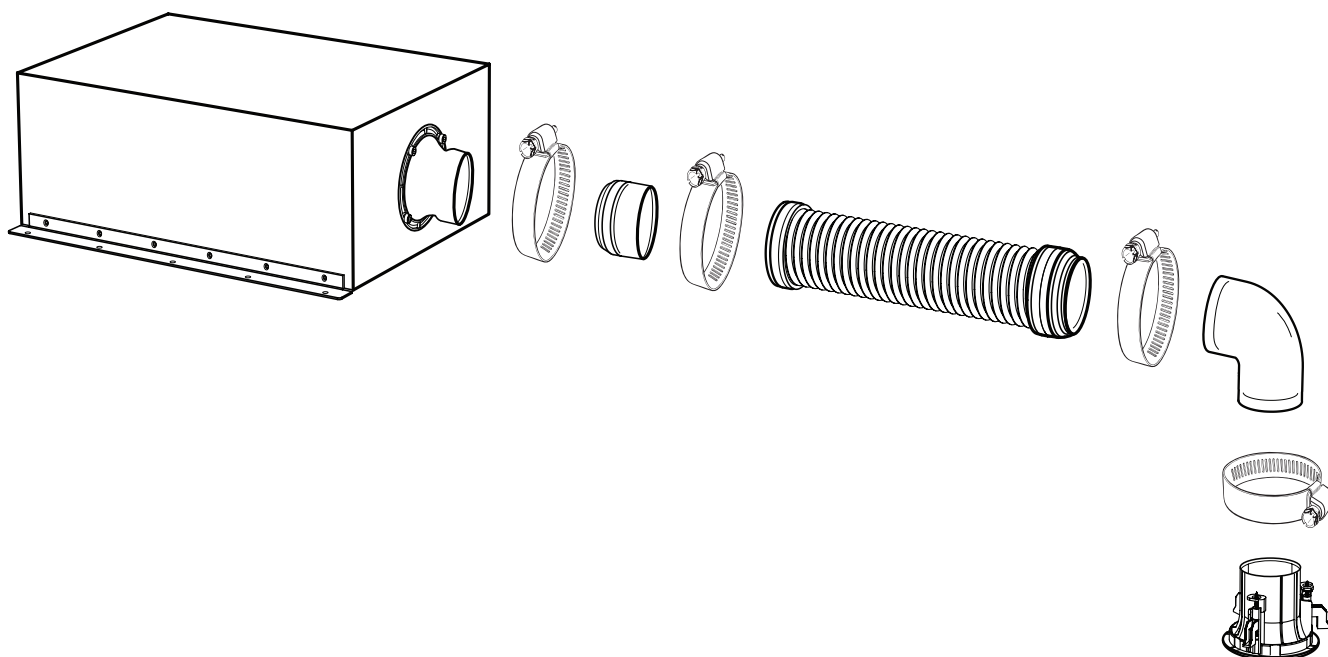
6 台のフルレンジスピーカーと 2 台の PRO-800SW を配置した場合



取付位置-例5

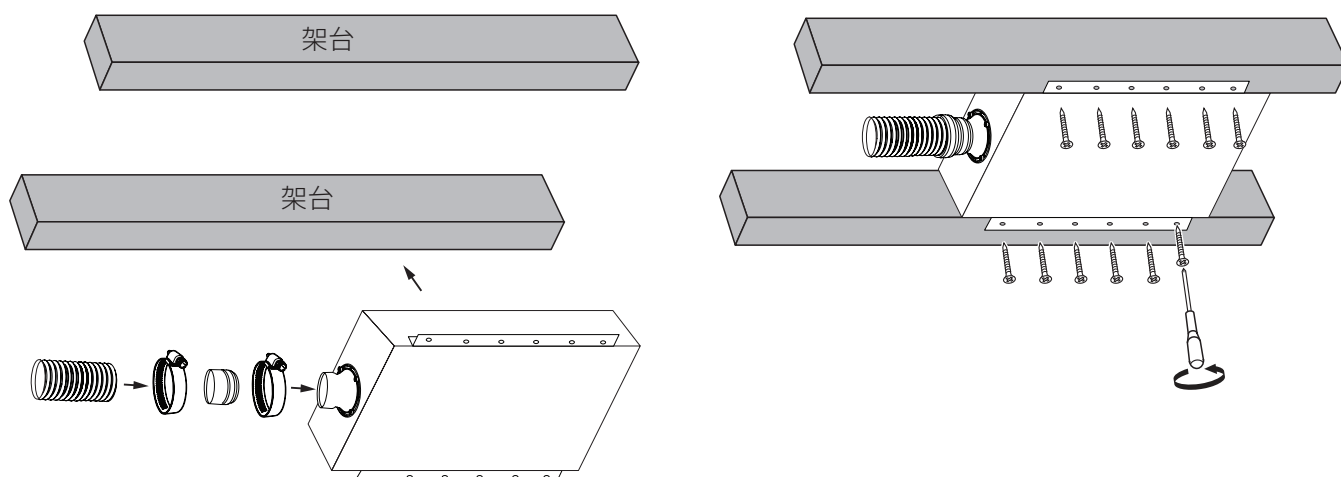
8 台のフルレンジスピーカーと 2 台の PRO-800SW を配置した場合





設置 (続き)

架台取り付け

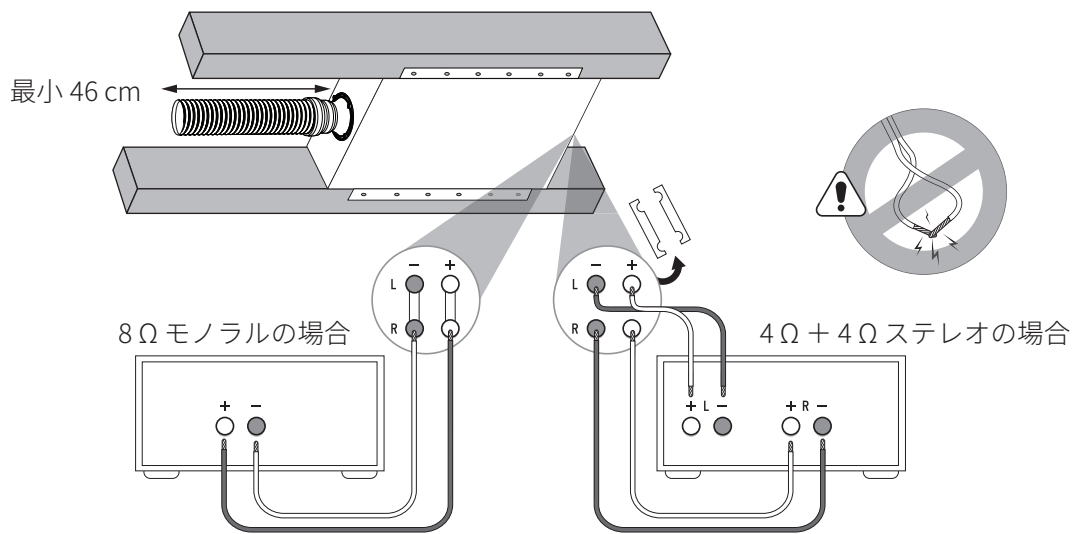


⚠ 注意 以降の説明は、取り付けの手順について説明しています。壁の構造や強度について考慮していません。

- 取り付けについては、専門の工事業者に取り付けを依頼することをお勧めします。
資格や経験を持った人(専門業者)が行い、必ず安定性と安全性を確認して、人や動物・機器および床・壁・天井や家具に損害を与えないようにしてください。(設置部分の強度が不足している場合、落下や転倒して、人や動物・機器および床・壁・天井や家具の損害の原因になります。)

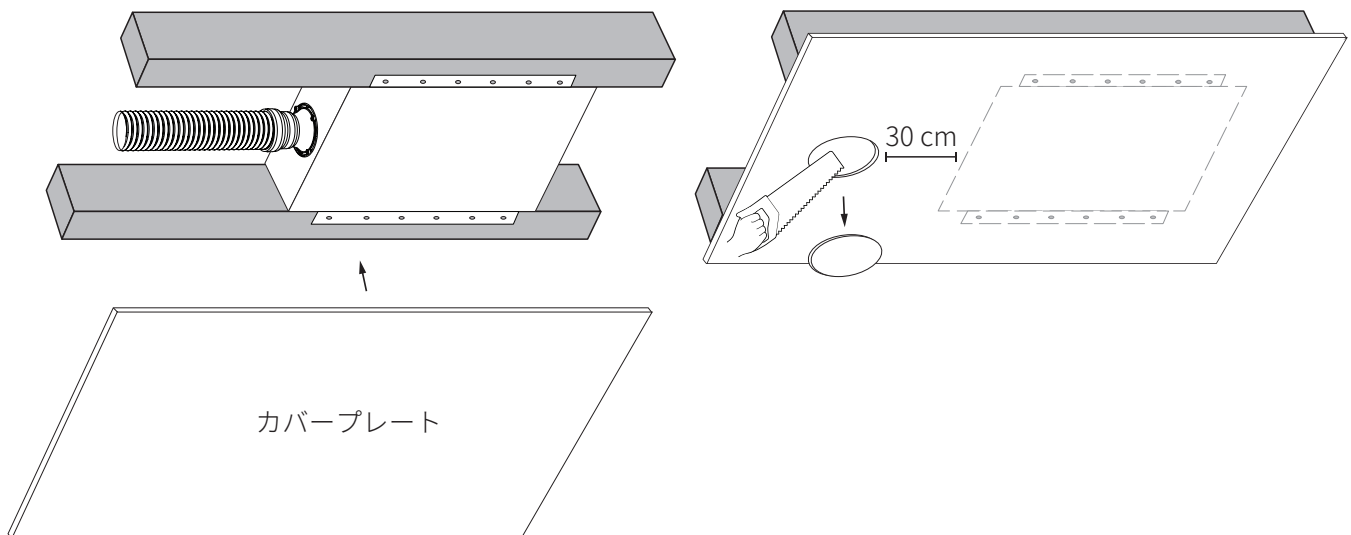
設置 (続き)

配線・接続



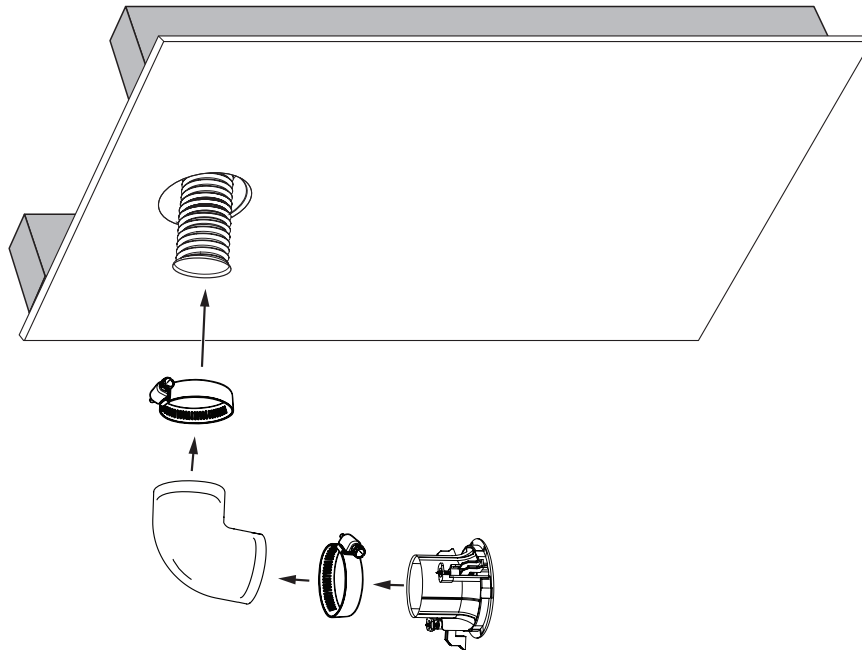
設置 (続き)

カバープレート取り付け / 切り取る



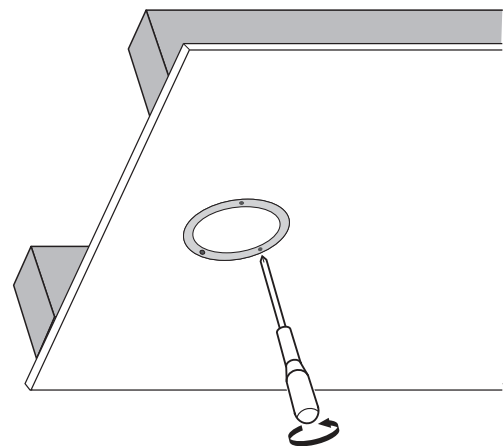
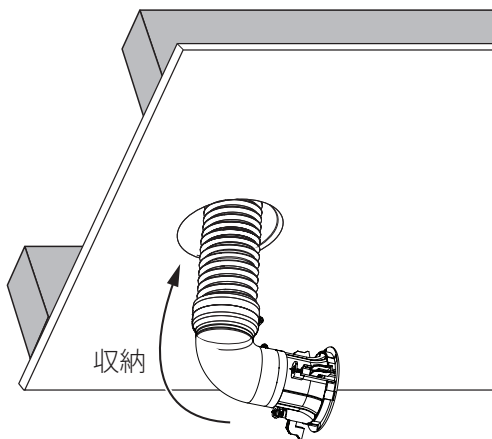
設置 (続き)

部品取り付け



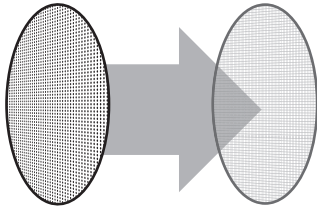
設置 (続き)

仕上げ

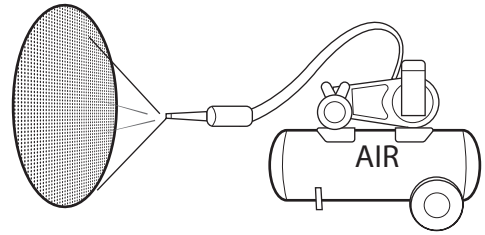


ペインティング

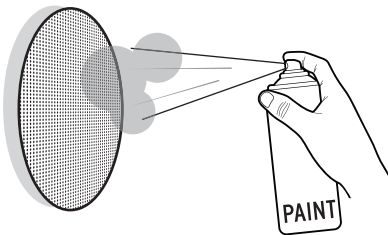
1



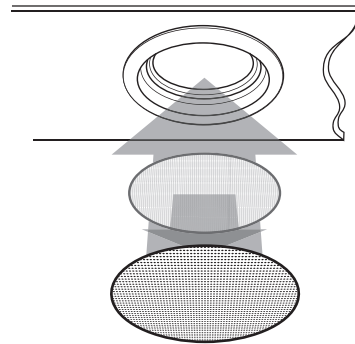
3



2



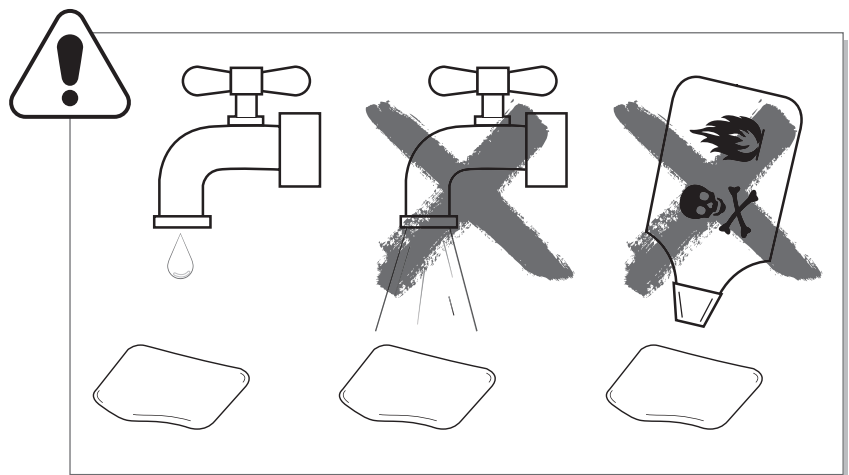
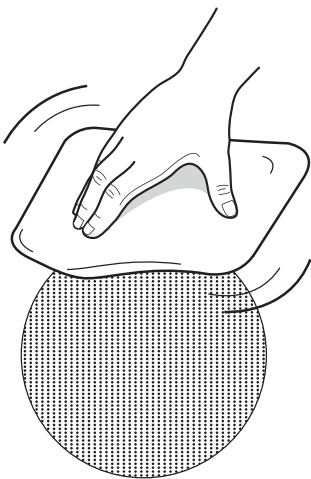
4



⚠ 注意

- 塗装については、専門の工業者に塗装を依頼することをお勧めします。
資格や経験を持った人(専門業者)が行い、必ず安定性と安全性を確認して、人や動物・機器および床・壁・天井や家具に損傷を与えないようにしてください。

お手入れと掃除



⚠ 注意

- 製品表面の汚れは、乾いた柔らかい布で拭いてください。
- 汚れがひどいときは、水を軽く含ませ、固く絞った柔らかい布で拭きとってください。
- 化学ぞうきんやベンジン、シンナーなどで拭かないでください。表面を傷める原因となります。

モデル	PRO-800SW
型式	20.3 cm 天井埋め込み型バンドパス サブ ウーハー
システムタイプ	フレキシブルポートチューブによるバンドパス
ウーハー部	20.32 cm × 2 Cerametallic™ ボイスコイル・ロングスロー・ウーハー
最大出力 (*)	103 dB @ 70 Hz
定格入力 / 最大入力	125 W RMS / 300 W (ピーク)
インピーダンス	8 Ω × 2
エンクロージャー 素材	MDF
外観仕上げ	ブラックポリマーベニヤ、ホワイトペイントグリル (ペイント可能)
スピーカーターミナル	バナナプラグ対応ネジ式
外形寸法 高さ (H) × 幅 (W) × 奥行き (D)	キャビネット部 : 17.6 cm (H) × 53.6 cm (W) × 36.1 cm (D)
グリルサイズ (露出部)	Ø 12.4 cm (丸形グリル) 12.4 cm × 12.4 cm (角形グリル)
埋め込み穴寸法 直径 (Ø) × 奥行き (D)	Ø 10.8 cm × 17.8 cm (D)
質量	10.2 kg

- 仕様及び外観は改善のため予告なく変更することがあります。
- 取扱説明書のイラストが一部製品と異なる場合があります。

保証とアフターサービス

■ 保証書

この製品には、保証書が添付（裏表紙に記載）されています。大切に保管してください。

万が一お買い上げの販売店印の捺印やご購入日の記載が無い場合は、無料修理保証の対象外になりますので、ご購入時のレシートなどご購入店・ご購入日が確認できるものを保証書とともに保管ください。

保証期間はお買い上げ日より5年です。

■ ご不明な点や修理に関するご相談は

修理に関するご相談、並びにご不明な点は、お買い上げの販売店またはティアック修理センターにお問い合わせください。

■ 修理を依頼されるときは

2ページの「困ったときは」に従って調べていただき、なお異常のあるときは使用を中止し、お買い上げの販売店またはティアック修理センター（裏表紙に記載）にご連絡ください。

なお、本体の故障もしくは不具合により発生した付随的損害（録音内容などの補償）の責についてはご容赦ください。

保証期間中は

修理に際しましては保証書をご提示ください。

保証書の規定に従って、修理させていただきます。

保証期間が過ぎているときは

修理可能な場合はご希望により有料にて修理させていただきます。

修理料金の仕組み

技術料：故障した製品を正常に修復するための料金です。測定機等の設備費、技術者の人件費、技術教育費が含まれています。

部品代：修理に使用した部品代金です。

その他修理に付帯する部材等を含む場合もあります。

その他：製品を送るために必要な送料 / 梱包料などがあります。

修理の際ご連絡いただきたい内容

型名：

シリアルナンバー：

お買い上げ日：

販売店名：

お客様のご連絡先

故障の状況（できるだけ詳しく）

■ 廃棄するときは

本機を廃棄する場合に必要になる収集費などの費用は、お客様のご負担になります。

分解・改造禁止

この機器は絶対に分解・改造しないでください。

この機器に対して、当社指定のサービス機関以外による修理や改造が行われた場合は、保証期間内であっても保証対象外となります。

当社指定のサービス機関以外による修理や改造によってこの機器が故障または損傷したり、人的・物的損害が生じても、当社は一切の責任を負いません。

保証書

品名 および 形名	Klipsch ARCHITECTURAL SPEAKER 製品	
機番		
保証期間	本体	5年
お買上げ日	年 月 日	
お客様	お名前	様
	ご住所	〒
	電話	()

この保証書は、本書記載内容で無料修理を行うことをお約束するものです。お買上げの日から左記期間中に故障が発生した場合は、本書をご提示の上、取扱説明書に記載のティアック修理センターまたはお買上げの販売店に修理をご依頼ください。

お客様にご記入いただいた保証書の控えは、保証期間内のサービス活動及びその後の安全点検活動のために記載内容を利用させていただく場合がございますので、ご了承ください。

販売店	所在地・名称(印)
	電話 ()

無料修理規定

- 取扱説明書、本体貼付ラベルなどの注意書に従った正常な使用状態で保証期間内に故障が発生した場合には、ティアック修理センターが無料修理いたします。
- 保証期間内に故障して無料修理を受ける場合は、本書をご提示の上、ティアック修理センターまたはお買上げの販売店に修理をご依頼ください。商品を送付していただく場合の送付方法については、事前にティアック修理センターにお問い合わせください。無償修理の対象は、お客さまが日本国内において購入された日本国内向け当社製品に限定されます。
- ご転居、ご贈答品等でお買上げの販売店に修理をご依頼にできない場合は、ティアック修理センターにご連絡ください。
- 次の場合には保証期間内でも有料修理となります。
 - ご使用上の誤りおよび不当な修理や改造による故障および損傷
 - お買上げ後の輸送・移動・落下などによる故障および損傷
 - 火災、地震、水害、落雷、その他の天災地変、公害や異常電圧による故障および損傷
 - 接続している他の機器に起因する故障および損傷
 - 業務用の長時間使用など、特に苛酷な条件下において使用された場合の故障および損傷
 - メンテナンス
 - 本書の提示がない場合
 - 本書にお買上げ年月日、お客様名、販売店名(印)の記入のない場合、あるいは字句を書き替えられた場合
- 本書は日本国内においてのみ有効です。
This warranty is valid only in Japan.
- 本書は再発行いたしませんので、紛失しないよう大切に保管してください。

修理メモ

※この保証書は、本書に明示した期間・条件のもとにおいて無料修理をお約束するものです。この保証書によって保証書を発行しているもの(保証責任者)、及びそれ以外の事業者に対するお客様の法律上の権利を制限するものではありません。保証期間経過後の修理などについてご不明の場合は、ティアック修理センターにお問い合わせください。

ティアック株式会社 〒206-8530 東京都多摩市落合 1-47 <https://teac.jp/jp>

この製品のお取り扱い等についてのお問い合わせ

AV お客様相談室 〒206-8530 東京都多摩市落合 1-47

042-356-9235 携帯電話、IP 電話をご利用の場合

0570-000-701  固定電話をご利用の場合

FAX : 042-356-9242

受付時間は、10:00 ~ 12:00/13:00 ~ 17:00 です。
(土・日・祝日・弊社指定休日を除く)

故障・修理や保守についてのお問い合わせ

ティアック修理センター 〒358-0026 埼玉県入間市小谷田 858

04-2901-1033 携帯電話、IP 電話をご利用の場合

0570-000-501  固定電話をご利用の場合

FAX : 04-2901-1036

受付時間は、9:30 ~ 12:00/13:00 ~ 17:00 です。
(土・日・祝日・弊社指定休日を除く)

- 住所や電話番号は、予告なく変更する場合があります。あらかじめご了承ください。



Klipsch®

KEEPERS OF THE SOUND™

3502 WOODVIEW TRACE, INDIANAPOLIS, IN, USA
KLIPSCH.COM/CUSTOM

1-800-KLIPSCH ©2015 KLIPSCH GROUP, INC. ALL RIGHTS RESERVED. KLIPSCH AND KEEPERS OF THE SOUND ARE REGISTERED TRADEMARKS OF KLIPSCH GROUP, INC. IN THE USA AND OTHER COUNTRIES.
A WHOLLY-OWNED SUBSIDIARY OF VOXX INTERNATIONAL CORPORATION.



V01-171228