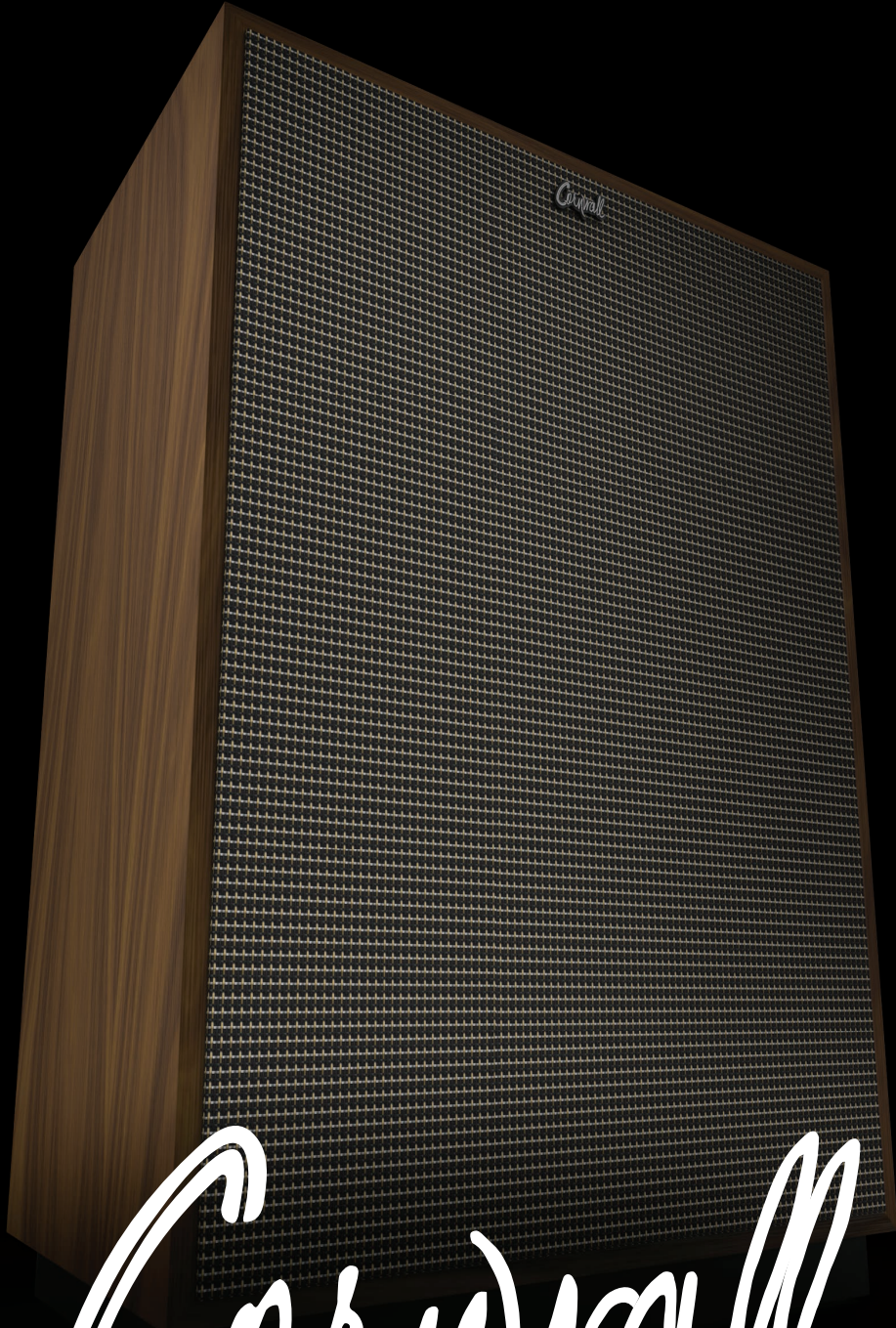


Klipsch
HERITAGE
LOUDSPEAKERS



Cornwall

OWNER'S MANUAL

目次

はじめに.....	3
開梱と組み立て.....	4
設置位置.....	5
接続.....	6
ワイヤリング接続とワイヤレス接続.....	7
困ったときは.....	8
仕様.....	8
保証とアフターサービス.....	9

記載されている会社名、製品名、ロゴマークは各社の商標または登録商標です。

音のエチケット

楽しい音楽も、場合によっては大変気になるものです。静かな夜間には小さな音でもよく通り、隣近所に迷惑をかけてしまうことがあります。



適当な音量を心がけ、窓を閉めたりヘッドホンを使用するなどして、お互いに快適な生活環境を守りましょう。このマークは音のエチケットのシンボルマークです。

Klipsch 製品をお買い上げいただき、誠にありがとうございます。
ご使用になる前にこの取扱説明書をよくお読みください。

また、お読みになったあとは、いつでも見られるところに大切に保管してください。

未永くご愛用くださいますよう、お願い申し上げます。

付属品

万一付属品に不足や損傷がありましたら、お買い上げになった販売店、または弊社 AV お客様相談室 (9 ページに記載) にご連絡ください。

取扱説明書 (英語)






お手入れ

製品表面の汚れは、乾いた柔らかい布で拭いてください。
化学そうきんやベンジン、シンナーなどで拭かないでください。表面を傷める原因となります。

安全にお使いいただくために

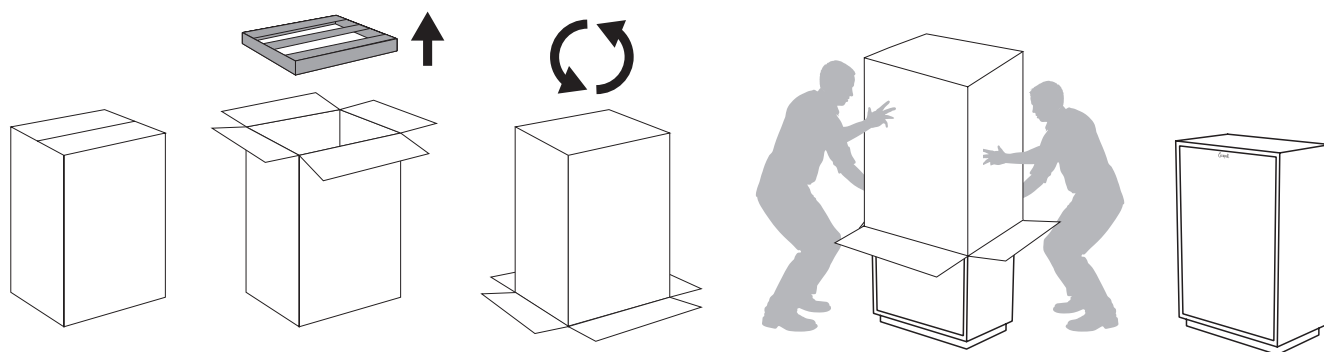
製品を安全に正しくお使いいただき、あなたや他の人々への危害や財産の損害を未然に防止するために、以下の注意事項をよくお読みください。

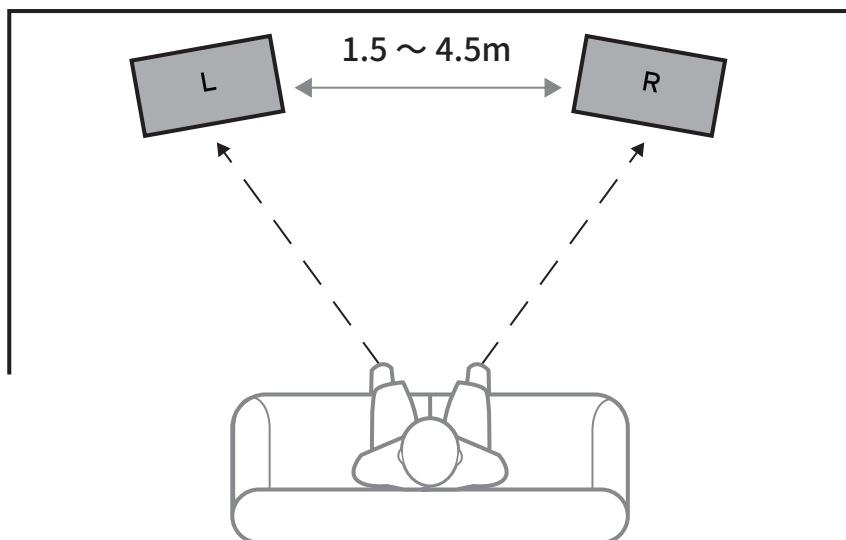
以下の内容を無視して誤った取り扱いをすると、けがをしたり、周辺の家財に損害を与えたりすることがあります。

 強制	CORNWALL は 43.43kg あり重いので開梱や持ち運びの際は、落としたりしてけがをしないように注意する。
 強制	アンプなどに接続する際は、接続する機器の取扱説明書をよく読み、電源を切り、説明に従って接続する。 また、接続は指定のコードを使用する。
 強制	接続したアンプの電源を入れる前には、音量を最小にする。 突然大きな音が出て聴力障害などの原因となることがあります。
 禁止	ぐらついた台の上や傾いた所など不安定な場所、または振動の多い場所に置かない。 落下したり倒れたりして、けがの原因となることがあります。
 禁止	長時間音が歪んだ状態で、使用しない。 スピーカーユニットが発熱し、火災や損傷の原因となることがあります。

開梱と組み立て

⚠ 本機は 43.43kg あり重いので、必ず 2 人以上で慎重に作業してください。



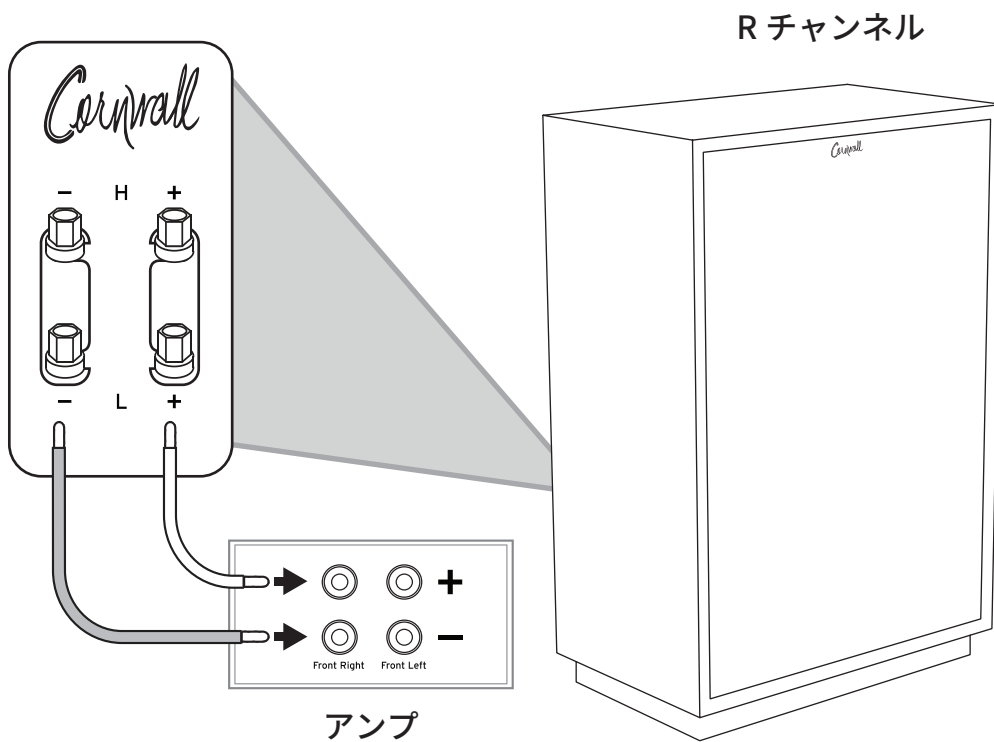
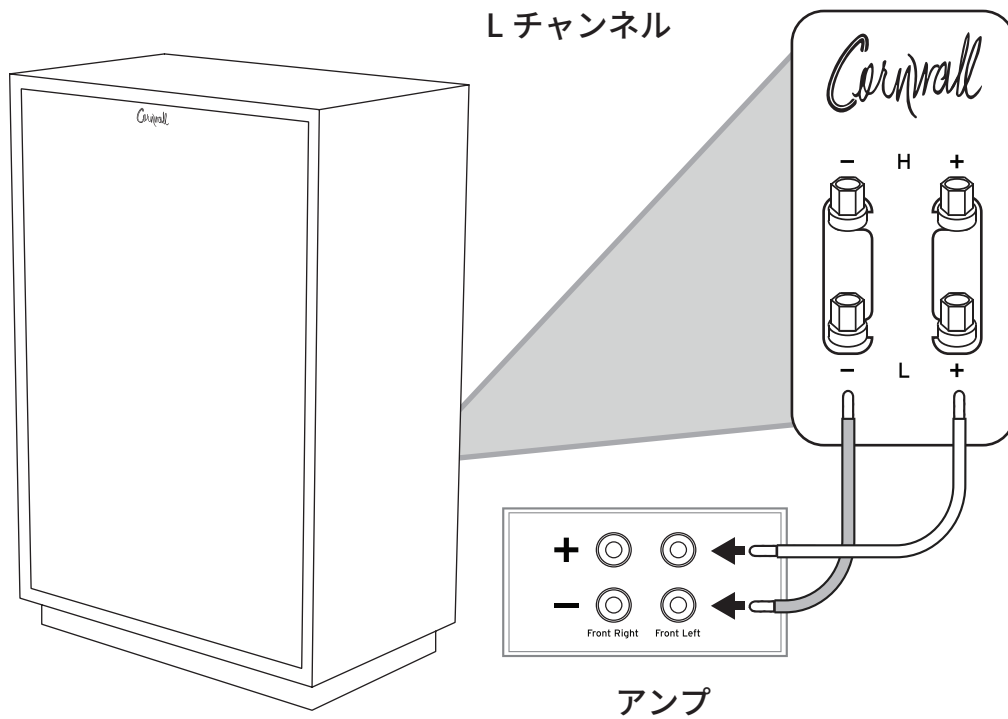


Klipsch CORNWALL スピーカーは様々な場所で優れた性能を発揮しますが、以下の一般的なガイドラインに従うと最良の結果が得られます。

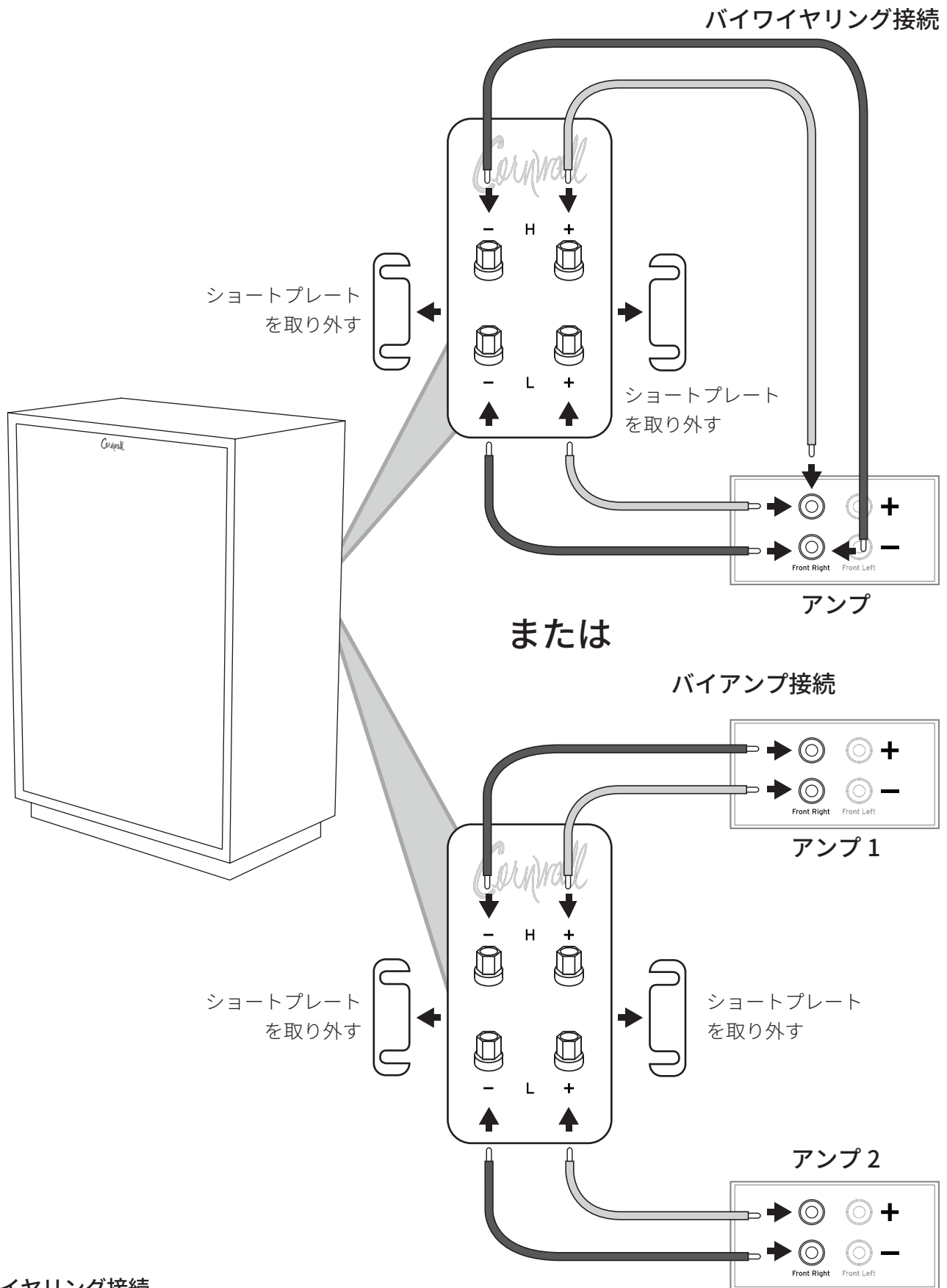
- 一般的な壁面を背にして 1.5 ~ 4.5 m 離して設置してください。
- それぞれのスピーカーの背後が壁から等距離になるように設置してください。
- スピーカーの角度はリスナーの方向に向け、スピーカーとリスナーの間に障害物が無いようにします。
- コーナーや壁際に設置すると低音が強調され、部屋の境界からスピーカーを離すと低音のエネルギーが減衰します。
- 隣接する側壁から 2 台のスピーカーを非対称に配置すると、部屋に起因する低音のムラが解消されます。
- 上記のガイドラインを参考にして、好みに合わせて部屋の音響特性を補正してください。

設置についての注意

- 直射日光が当たる場所や暖房器具のそばなど、高温になる場所に設置しないでください。損傷の原因となることがあります。
- 加湿器のそばなど、湿度が高い場所に設置しないでください。また、油煙が当たる場所には設置しないでください。損傷の原因となることがあります。
- ノイズの原因となる場合がありますので、ホコリ等は定期的に清掃することをお勧めします。
- ぐらついた台の上や傾いた所、振動する場所などには設置しないでください。落下したり倒れたりして、怪我や損傷の原因になります。
- 設置する床が弱いと、低音域で共振しがちになります。床が弱い場合は、硬い板などを下に敷くのが最も効果的です。
- 開口部をふさがないでください。



バイワイヤリング接続とバイアンプ接続



メモ

バイワイヤリング接続

L (低域用)、H (高域用) にそれぞれに一組のケーブルを使用し、アンプと接続する方法です。

バイアンプ接続

L (低域用) と H (高域用) のそれぞれのスピーカーユニットを独立したアンプで駆動する方法です。

困ったときは

本機の調子がおかしいときは、サービスを依頼される前に以下の内容をもう一度チェックしてください。
それでも正常に動作しない場合は、お買い上げの販売店または弊社サービス部門にご連絡ください。

音が出ない

- アンプと本機が6ページの「接続」に従って接続されているか確認して下さい。
- 接続ケーブルの+と-がショートしていないか確認してください。
- アンプの取扱説明書の指示に従って、再生操作をしてください。

ステレオの定位が不安定

- 接続ケーブルの+と-が逆になっているスピーカーがないか確認してください。

仕様

形式	3ウェイ・バスレフ型
再生周波数帯域	34Hz - 20kHz (+/- 4 dB)
出力音圧レベル	102dB @ 2.83V / 1m
定格入力 / 最大入力	100W/400W
最大出力音圧レベル	119dB
インピーダンス	8Ω
クロスオーバー周波数	HF: 5kHz, MF: 700Hz
HF ドライバー	2.54cm チタンダイアフラム コンプレッションドライバー (K-107-TI)
ミッドレンジ	4.45cm ポリイミド振動板 コンプレッションドライバー (K-702)
LF ドライバー	38.1cm 繊維複合材料コーンウーファー (K-33-E)
ターミナル	バナナプラグ対応ネジ式ターミナル バイワイヤリング対応
外形寸法 (WHD)	64.3 cm x 96.52 cm × 39.4 cm
質量	43.43kg

- 仕様及び外観は改善のため予告なく変更することがあります。
- 取扱説明書のイラストが一部製品と異なる場合があります。

■ 保証書

保証書は、下記 URL よりダウンロードしてご利用ください。(本書の掲載や製品への添付はありません。)

<https://www.klipsch.jp/warranty>

ご購入日の確認ができない場合は、無償修理保証の対象外になりますので、ご購入時のレシートなどご購入店・ご購入日が確認できるものを保証書とともに保管ください。保証期間はお買い上げ日より1年です。

■ ご不明な点や修理に関するご相談は

修理に関するご相談、並びにご不明な点は、お買い上げの販売店またはティアック修理センターにお問い合わせください。

■ 修理を依頼されるときは

8ページの「困ったときは」に従って調べていただき、なお異常のあるときは使用を中止し、お買い上げの販売店またはティアック修理センター(裏表紙に記載)にご連絡ください。

なお、本体の故障もしくは不具合により発生した付随的損害(録音内容などの補償)の責についてはご容赦ください。

保証期間中は

修理に際しましては保証書をご提示ください。

保証書の規定に従って、修理させていただきます。

保証期間が過ぎているときは

修理可能な場合はご希望により有料にて修理させていただきます。

修理料金の仕組み

技術料：故障した製品を正常に修復するための料金です。測定機等の設備費、技術者の人件費、技術教育費が含まれています。

部品代：修理に使用した部品代金です。

その他修理に付帯する部材等を含む場合があります。

その他：製品を送るために必要な送料/梱包料などがあります。

修理の際ご連絡いただきたい内容

型名：コーンウォールCORNWALL

シリアルナンバー：

お買い上げ日：

販売店名：

お客様のご連絡先

故障の状況(できるだけ詳しく)

■ 廃棄するときは

本機を廃棄する場合に必要な収集費などの費用は、お客様のご負担になります。

分解・改造禁止

この機器は絶対に分解・改造しないでください。

この機器に対して、当社指定のサービス機関以外による修理や改造が行われた場合は、保証期間内であっても保証対象外となります。

当社指定のサービス機関以外による修理や改造によってこの機器が故障または損傷したり、人的・物的損害が生じてても、当社は一切の責任を負いません。

ティアック株式会社

〒206-8530 東京都多摩市落合 1-47 <https://teac.jp/jp>

この製品のお取り扱い等についてのお問い合わせ

AV お客様相談室 〒206-8530 東京都多摩市落合 1-47

042-356-9235 携帯電話、IP 電話をご利用の場合

0570-000-701  固定電話をご利用の場合

FAX：042-356-9242

受付時間は、10:00～12:00/13:00～17:00です。

(土・日・祝日・弊社指定休日を除く)

故障・修理や保守についてのお問い合わせ

ティアック修理センター 〒358-0026 埼玉県入間市小谷田 858

04-2901-1033 携帯電話、IP 電話をご利用の場合

0570-000-501  固定電話をご利用の場合

FAX：04-2901-1036

受付時間は、9:30～12:00/13:00～17:00です。

(土・日・祝日・弊社指定休日を除く)

- 住所や電話番号は、予告なく変更する場合があります。あらかじめご了承ください。



Klipsch®

KEEPERS OF THE SOUND

3502 WOODVIEW TRACE, INDIANAPOLIS, IN, USA

KLIPSCH.COM

©2019 KLIPSCH GROUP, INC ALL RIGHTS RESERVED. KLIPSCH KEEPERS OF THE SOUND, KLIPSCHORN ARE REGISTERED TRADEMARKS OF KLIPSCH GROUP, INC. THE USA AND OTHER COUNTRIES. A WHOLLY-OWNED SUBSIDIARY OF VOXX INTERNATIONAL CORPORATION.